



## Turbo-Zerkleinerer Standmixer TBM150 - 2 Geschwindigkeiten, mit Microzerkleinerer 4500W

Technisches Datenblatt

ARTIKEL # \_\_\_\_\_

MODELL # \_\_\_\_\_

NAME # \_\_\_\_\_

SIS # \_\_\_\_\_

AIA # \_\_\_\_\_



603795 (DTBM150-02)

Hochleistungs-Turbo-  
Standmixer TBM150 - 2  
Geschwindigkeiten  
830/1660 U/Min, mit  
Mikrozerkleinerer

### Kurzbeschreibung

Artikel Nr. \_\_\_\_\_

Turbozerkleinerer aus Edelstahl für Bodenaufstellung mit herausnehmbarem Mixstab. Zum Mixen, Verflüssigen, Rühren und Emulgieren. Der Mixkopf mit Turbinenwirkung erhöht die Leistung und Feinheit des Zerkleinerers. Die Arbeitsstellung wird durch ein Selbsthaltesystem beibehalten. Steuerung erfolgt über eine moderne flache Bedienblende mit Berührungstasten. Mit 2 Geschwindigkeiten für ein optimales Arbeiten mit jedem Produkt. Zum Mixen von bis zu 1000 Liter Flüssigkeiten (Suppen) und bis zu 600 kg Püree.

Genehmigung: \_\_\_\_\_

### Hauptmerkmale

- Turbo-Standmixer zum Mixen, Verflüssigen, Reduzieren und Emulgieren von Gemüse, Fischsuppen, Obst- und Gemüsepürees, flüssigen Teigen, Saucen, etc. direkt im Kochgerät bzw. Produktionsbehälter. Speziell geeignet für Multifunktionskochgeräte.
- Mixer auf fahrbarem Untergestell aus Edelstahl, bei der Installation höhenverstellbar.
- Die Turbine beschleunigt den Flüssigkeitsfluss über das Flügelrad - für bessere Durchmischung und ein feineres Zerkleinern.
- Sicherheitsvorrichtung: Mixer startet nur in waagerechter Betriebsposition.
- Mit Schutzring zur Abdeckung des Mixerkopfes.
- Geeignet für tiefe, niedrige Kessel mit 500 und 1000 l Flüssigkeit/Inhalt.

### Konstruktion

- Ganz aus Edelstahl (CNS 1.4301) für maximale Lebensdauer.
- 2 Geschwindigkeiten: 830 und 1660 U.p.M.
- Leistung: 4500 Watt.
- Regler mit IP55 und die gesamte Maschine mit IP34 Schutzgrad.

### Serienmäßiges Zubehör

- 1 St. Edelstahl-Mikrozerkleinerer für TBM PNC 653243

### Optionales Zubehör

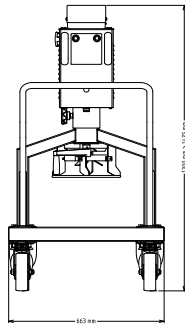
- Edelstahl-Mikrozerkleinerer für PNC 650043  Fischsuppe
- Edelstahl-Mikrozerkleinerer für PNC 653243  TBM



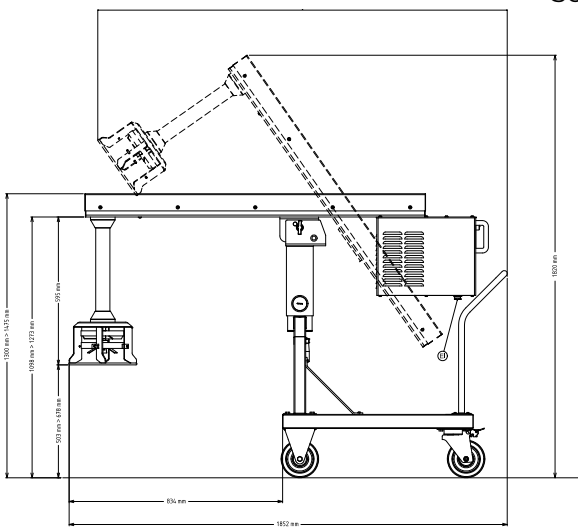


## Turbo-Zerkleinerer Standmixer TBM150 - 2 Geschwindigkeiten, mit Microzerkleinerer 4500W

Front

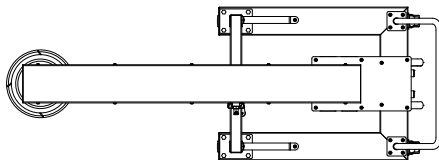


Seite



EI = Elektroanschluss

oben



Elektrisch

<b>Netzspannung:</b>	380-415 V/3 ph/50 Hz
<b>Anschlusswert:</b>	4.5 kW
<b>Gesamt-Watt</b>	4.5 kW

Kapazität:

<b>Kapazität (bis):</b>	1000 Litre
-------------------------	------------

Schlüsselinformation

<b>Außenabmessungen, Länge:</b>	663 mm
<b>Außenabmessungen, Tiefe:</b>	1852 mm
<b>Außenabmessungen, Höhe:</b>	1475 mm
<b>Versandgewicht:</b>	185 kg



Turbo-Zerkleinerer  
Standmixer TBM150 - 2 Geschwindigkeiten, mit Microzerkleinerer  
4500W  
Das Unternehmen behält sich das Recht auf Änderungen der Spezifikation vor.

2026.04.21